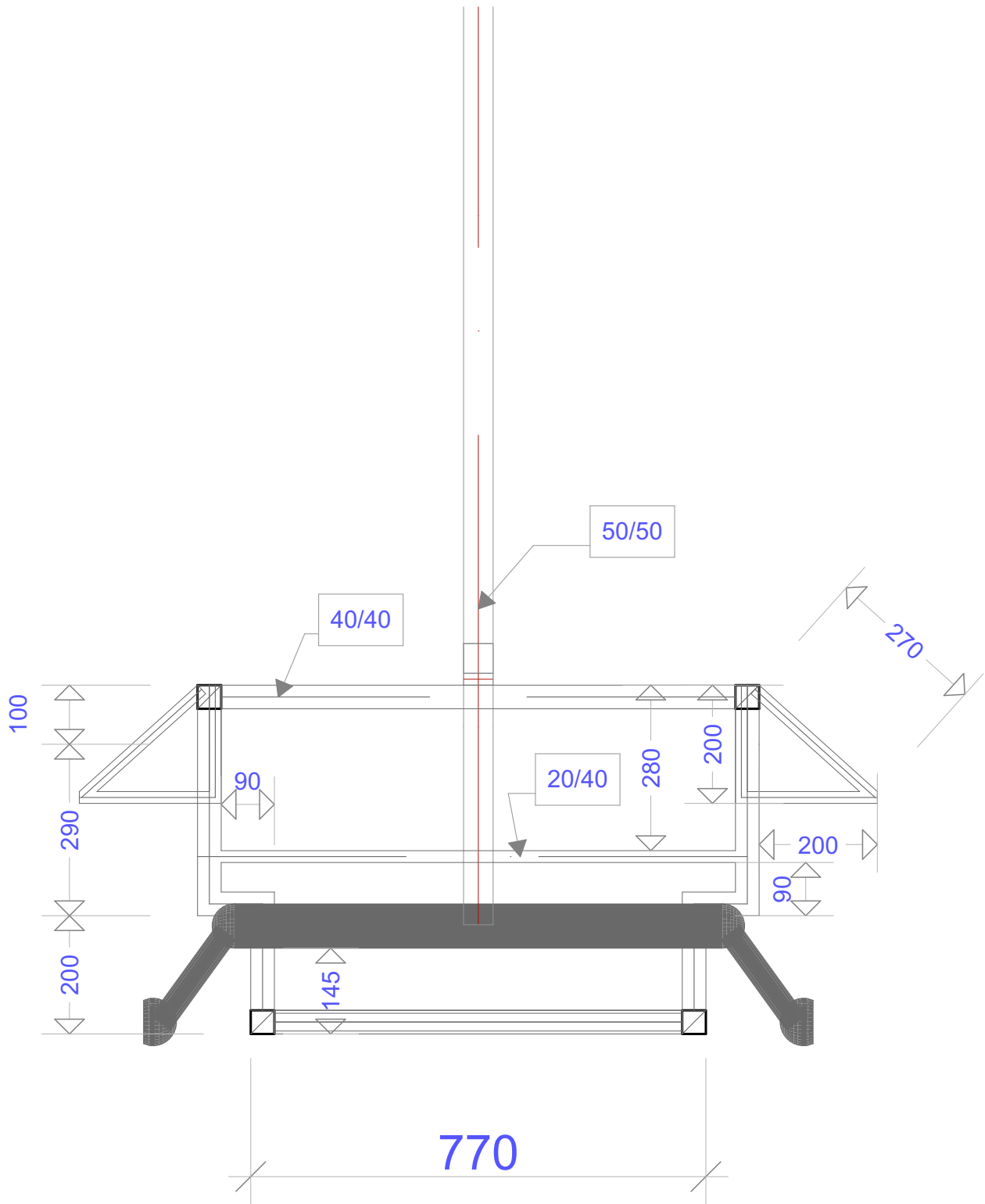


0.

Timon-essieu seul

1:20

Ouvrage : Avant Train	Vue : 0. Timon-essieu seul	Echelle : 1:20	Format : A4	Réalisation : Aurélien Gerboin - Au pied de l'enclume 63880 Olmet
---------------------------------	--------------------------------------	--------------------------	-----------------------	---

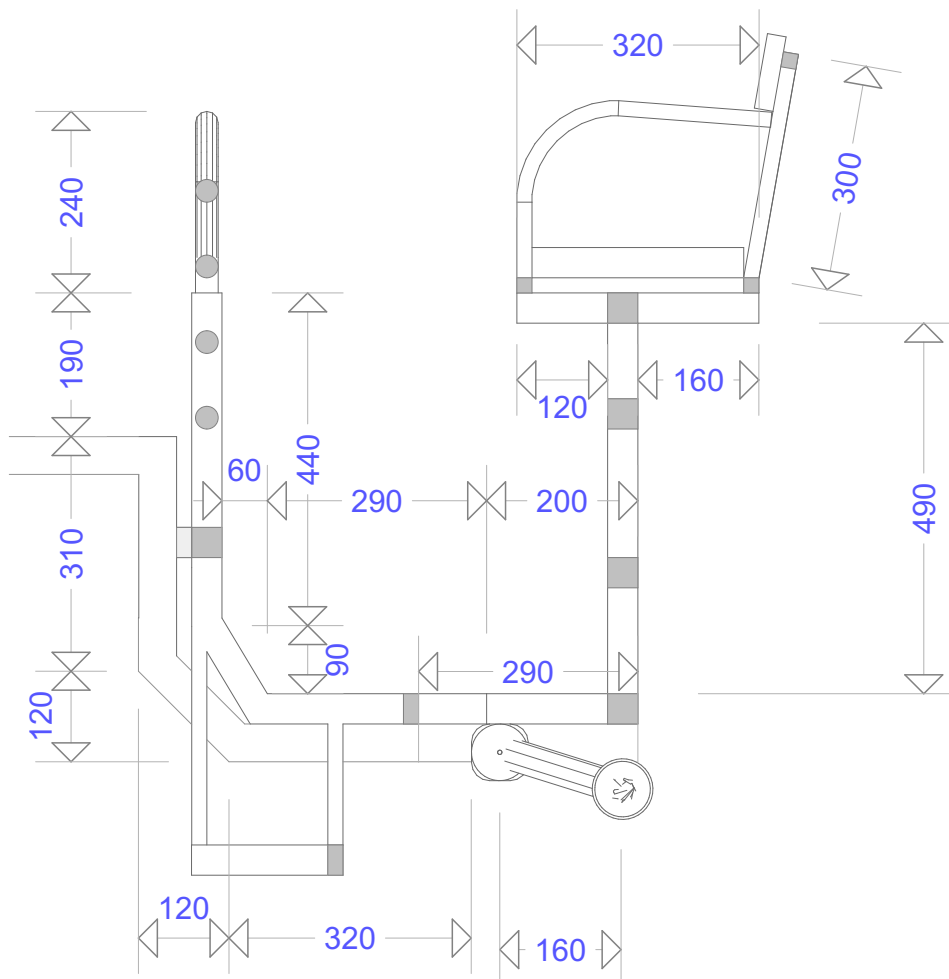


1.

Cadre principal-dessus

1:10

Ouvrage : Avant Train	Vue : 1. Cadre principal-dessus	Echelle : 1:10	Format : A4	Réalisation : Aurélien Gerboin - Au pied de l'enclume 63880 Olmet
---------------------------------	---	--------------------------	-----------------------	---

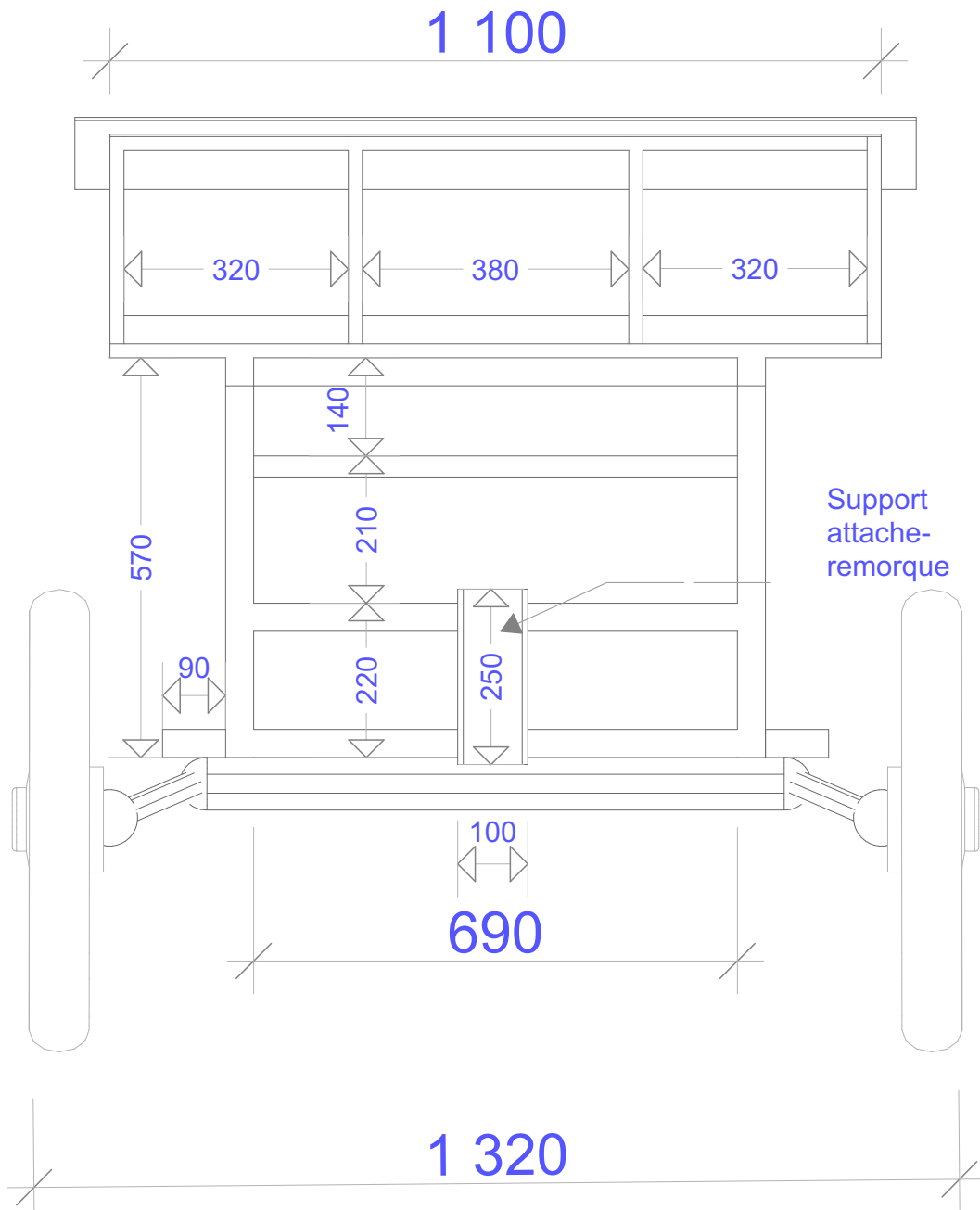


B

Cadre principal-coté

1:10

Ouvrage : Avant Train	Vue : B Cadre principal-coté	Echelle : 1:10	Format : A4	Réalisation : Aurélien Gerboin - Au pied de l'enclume 63880 Olmet
---------------------------------	--	--------------------------	-----------------------	---

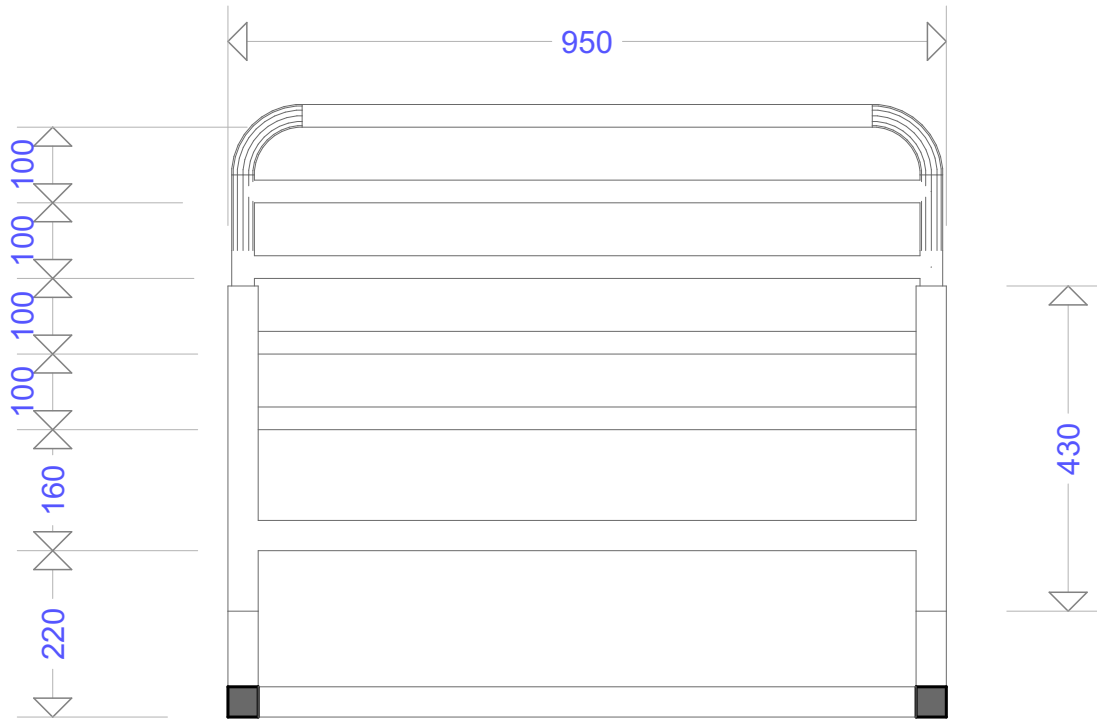


A

Cadre principal-arrière

1:10

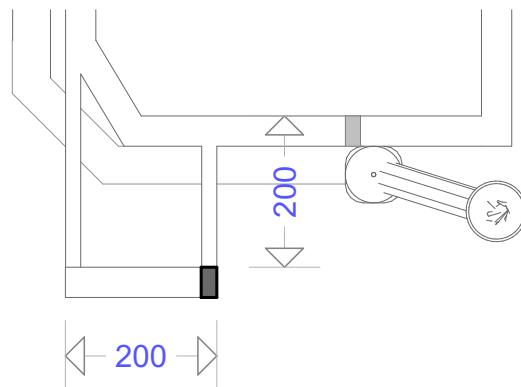
Ouvrage : Avant Train	Vue : A Cadre principal-arrière	Echelle : 1:10	Format : A4	Réalisation : Aurélien Gerboin - Au pied de l'enclume 63880 Olmet
---------------------------------	---	--------------------------	-----------------------	---



C-03

garde corps

1:10



C-02

Détail-marche pied-coté

1:10

Ouvrage : Avant Train	Vue : C-03 details	Echelle : 1:10	Format : A4	Réalisation : Aurélien Gerboin - Au pied de l'enclume 63880 Olmet
---------------------------------	------------------------------	--------------------------	-----------------------	---